



**jaga**



*Energy*  
**SAVERS**  
**LOW-H<sub>2</sub>O**

**KNOCKONWOOD € 2017.PL**



Energy  
SAVERS  
LOW-H<sub>2</sub>O

# KNOCKONWOOD

Wysoka wydajność,  
szlachetne drewno

- Całkowicie zmontowana drewniana obudowa z giętym frontem, wykończona wysokiej jakości okleiną.
- Technologia Low-H<sub>2</sub>O, z dobrze przewodzącym i ultraszybkim wymiennikiem, gwarantuje niskie zużycie energii i maksymalną emisję ciepła.
- Wymiennik Twin dla lepszej kompensacji strumienia zimnego powietrza opadającego przy oszklonych fasadach.
- System DBE do bardzo niskich temperatur wody – od 28 °C.
- Zintegrowane zawory i ukryte podłączenia.
- Bezpieczna temperatura powierzchni.
- **30 lat gwarancji** na wymiennik ciepła



design award  
winner

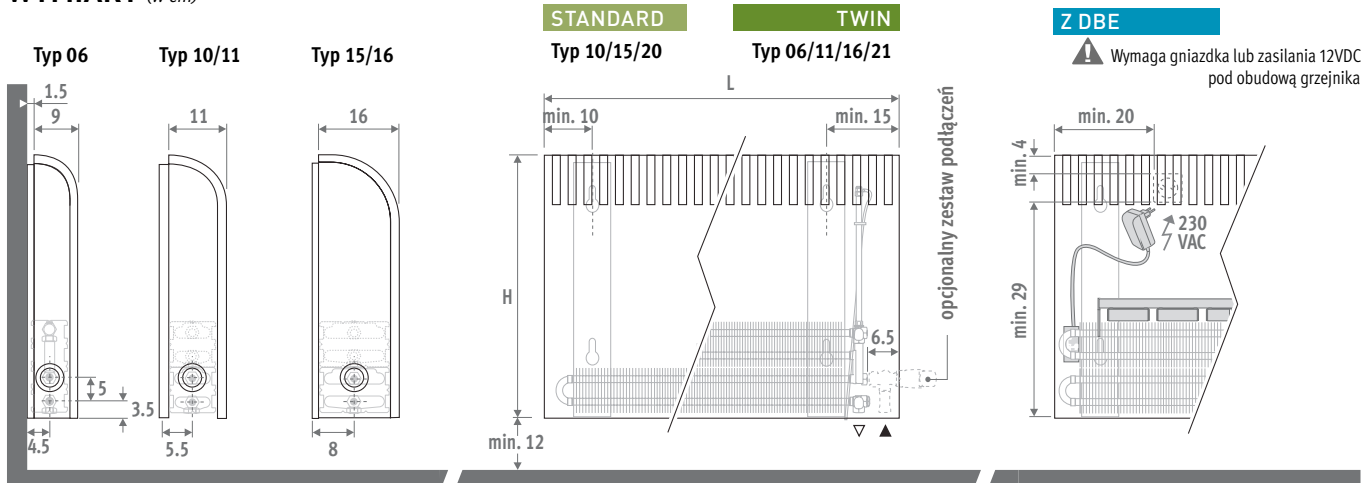


Certyfikowane są dąb naturalny,  
buk naturalny, klon naturalny,  
dąb bielony, buk bielony, mahoń





## WYMIARY (w cm)



## DOSTAWA STANDARDOWA

Dostarczany w kartonie, który może być użyty jako zabezpieczenie grzejnika po instalacji.

Standardowa dostawa:

- wymiennik ciepła Low-H<sub>2</sub>O z konsolami ściennymi, zestaw montażowy, przedłużony odpowietznik 1/8" i korek 1/2"
- jednoczęściowa kompletnie zmontowana obudowa, wykonana ze sklejki z wysokiej jakości okleiną wraz z panelami bocznymi w kolorze 001 oraz zaślepką w kolorze srebrnym.

Dostawa z DBE:

- jednostka(i) DBE, w ilości zależnej od długości grzejnika
- panel, sterownik i zasilacz 12VDC
- instrukcja montażu
- pakowane razem z grzejnikiem.

## RODZAJE DREWNA

Drewniana obudowa wykończona odpornym na zarysowania lakierem poliuretanowym, matowym – potysk 40%. Wysoka odporność UV.

### Kategoria 1



### Kategoria 2



\* bez certyfikatu FSC

## PODŁĄCZENIA

Standardowe podłączenie:

Dolne lewe lub prawe, do ściany lub do podłogi. Podłączenie do ściany przez dolną część obudowy lub całkowicie ukryte pod obudową, w zależności od wybranego zestawu podłączeń.

Opcjonalny wysoki zawór:

dodaj do kodu grzejnika /30 (lewy) lub /60 (prawy)

Np. KNOW.030 060 06.xxx/60

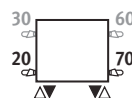
Szczegóły: patrz "Zestawy podłączeń i zawory".

Opcjonalna głowica zdalna:

dodaj do kodu grzejnika /00.

Np. KNOW.030 060 06.xxx/00

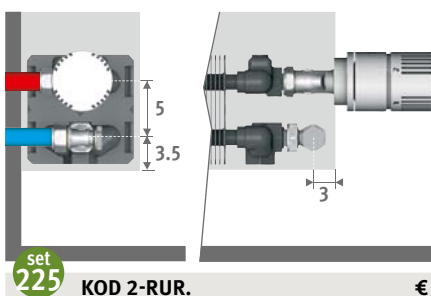
Ceny zaworów patrz rozdział: "Zestawy podłączeń i Zawory".



## ZESTAWY PODŁĄCZEŃ

Od ściany, podłączenia całkowicie ukryte pod obudową grzejnika.

Głowica termostatyczna i złącza w komplecie.



set 225

KOD 2-RUR.

COLO.SW2.JC.4... 64,80

COLO.SW2.JW.4... 55,30

uzupełnij kodem złącz  
Rurka metalowa 14/1 114  
Rurka metalowa 15/1 115  
Rurka metalowa 16/1 116  
Rurka RPE/ALU 16/2 316

### Inne podłączenia:

Wszystkie opcje podłączeń i informacje techniczne patrz "Zestawy podłączeń i Zawory".

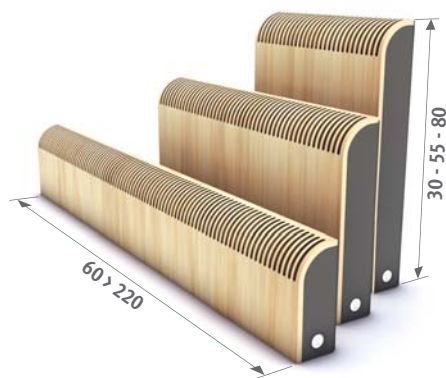
## KOD ZAMÓWIENIA

kod wys. dł. typ kolor  
KNOW . 030 060 10 . XXX  
uzupełnij kodem rodzaju drewna

## KOD ZAMÓWIENIA Z DBE

kod wys. dł. typ kolor Opcja  
KNOW . 030 060 06 . XXX /DBE  
uzupełnij kodem rodzaju drewna

System DBE powinien być dobierany w odniesieniu do mocy w trybie "comfort", jak podano w tabeli wydajności. Przejście pomiędzy stanem "standby" (nieaktywny) i trybem "comfort" odbywa się automatycznie w zależności od zmierzonej temperatury i ustawień. Dla trybu "boost": patrz [www.jaga.com.pl](http://www.jaga.com.pl)





Jaga Polska Sp. z o.o.  
ul. Zwycięzców 28 lok. 26  
03-938 Warszawa

Tel.: +48 22 672 88 82  
Fax: +48 22 350 66 78  
info@jaga.com.pl

Producent: Jaga N.V. - Belgia



Wszelkie informacje zawarte w niniejszym katalogu aktualne są w momencie jego wydruku.  
W związku z polityką stałego rozwoju i innowacji, Jaga zastrzega sobie prawo do zmian specyfikacji produktów w każdym momencie.  
Wszystkie ceny podane są w € i nie zawierają podatku VAT. Ceny aktualne są od 10 stycznia 2014.  
Przy realizacji zamówień stosuje się ogólne warunki sprzedaży oraz warunki gwarancji dostępne na [www.jaga.com.pl](http://www.jaga.com.pl)