



**jaga**



*Energy*  
**SAVERS**  
**LOW-H<sub>2</sub>O**

**PLAY € 2017.PL**



jaga

Energy  
**SAVERS**  
**LOW-H<sub>2</sub>O**

# PLAY

Kolorowe ciepło,  
bezpieczeństwo i komfort

- Wstępnie zmontowana obudowa, składająca się z lakierowanych płyt MDF
- Standardowo kratka pencil-proof, aby zapobiec wrzuceniu drobnych przedmiotów.
- Technologia Low-H<sub>2</sub>O, z dobrze przewodzącym i ultraszybkim wymiennikiem, gwarantuje niskie zużycie energii i maksymalną emisję ciepła.
- Wymiennik Twin dla lepszej kompensacji strumienia zimnego powietrza, opadającego przy oszklonych fasadach.
- System DBE do bardzo niskich temperatur wody – od 28 °C.
- Zintegrowane zawory i ukryte podłączenia.
- Bezpieczna temperatura powierzchni.
- **30 lat gwarancji** na wymiennik ciepła



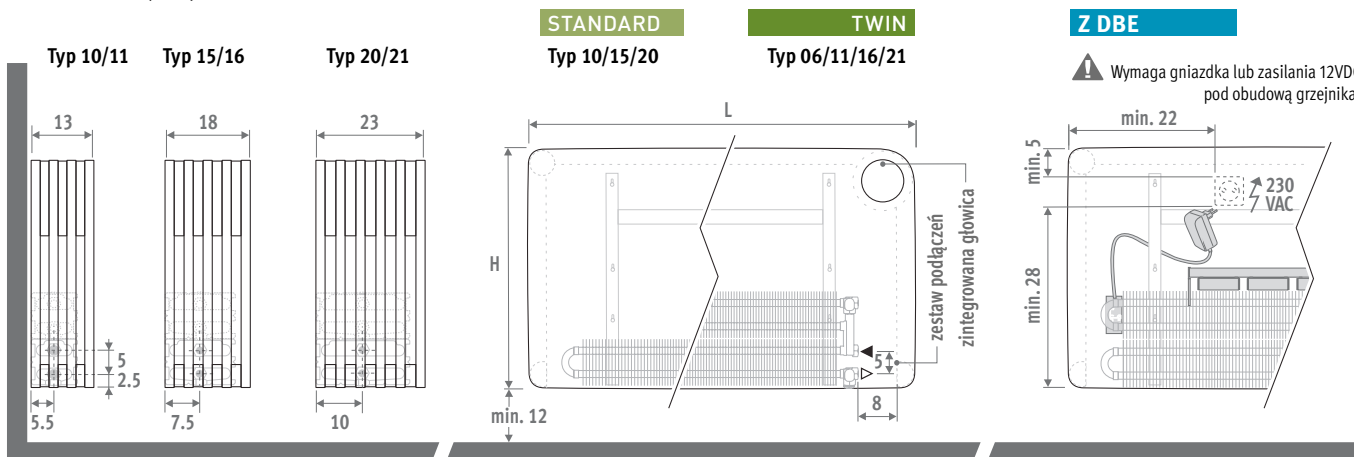
PLAY PIANO





PLAY

## WYMIARY (w cm)



## DOSTAWA STANDARDOWA

Dostarczany w kartonie, który może być użyty jako zabezpieczenie grzejnika po instalacji.

Standardowa dostawa:

- wymiennik ciepła Low-H<sub>2</sub>O z konsolami ściennymi, zestaw montażowy, przedłużony odpowietrznik 1/8" i korek 1/2"
- jednoczęściowa kompletnie zmontowana obudowa, zawierająca lakierowane panele MDF i dystanse – anodowane aluminium
- kratka pencil-proof.

Dostawa z DBE:

- jednostka(i) DBE, w ilości zależnej od długości grzejnika
- panel, sterownik i zasilacz 12VDC
- instrukcja montażu
- pakowane razem z grzejnikiem.

## KOLORY

Odporny na zarysowania lakier poliuretanowy z delikatną strukturą matowej powierzchni.

### Kategoria 1



WHI Play Biały

### Kategoria 2



BLA Play Czarny



PIA Play Piano



BOY Play4Boy



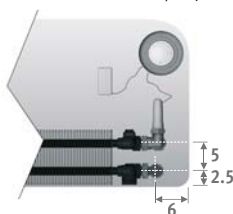
GIR Play4Girl

## KOD ZAMÓWIENIA

### Podłączenie od ściany ukryte pod obudową

**PLAW. 035 060 10 . XXX /WR /TIB /...**

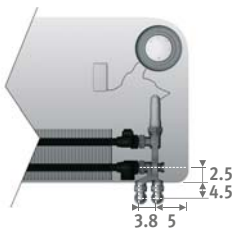
uzupełnij kodem koloru  
 od ściany, prawe /WR  
 od ściany, lewe /WL  
 tylko 2-rurowe /TIB  
 uzupełnij kodem złącz



### Podłączenie od ściany poniżej obudowy

**PLAW. 035 060 10 . XXX /WR /TPB /...**

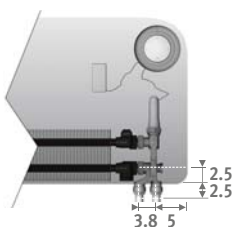
uzupełnij kodem koloru  
 od ściany, prawe /WR  
 od ściany, lewe /WL  
 2-rurowe /TPB  
 1-rurowe /TPO  
 uzupełnij kodem złącz



### Podłączenie od podłogi

**PLAW. 035 060 10 . XXX /FR /TPB /...**

uzupełnij kodem koloru  
 od ściany, prawe /FR  
 od ściany, lewe /FL  
 2-rurowe /TPB  
 1-rurowe /TPO  
 uzupełnij kodem złącz



## KOD ZAMÓWIENIA Z DBE

**PLAW. 035 060 10. XXX /XX /XXX /...** Opcja /DBE

System DBE powinien być doborany w odniesieniu do mocy w trybie "comfort", jak podano w tabeli wydajności. Przejście pomiędzy stanem "standby" (nieaktywny) i trybem "comfort" odbywa się automatycznie w zależności od zmierzonej temperatury i ustawień. Dla trybu "boost": patrz [www.jaga.com.pl](http://www.jaga.com.pl)

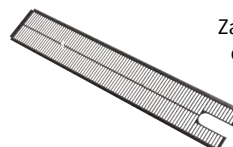


## ZAPROJEKTUJ SWOJE WŁASNE KOLORY LUB NADRUK



Zaprojektuj swoje własne kolory lub nadruk na grzejniku PLAY. Więcej informacji: [info@jaga.com.pl](mailto:info@jaga.com.pl)

## KRATKA DOLNA



Zabezpieczenie od dołu obudowy. Kolor czarny (RAL 9005)

	kod		dt.		typ		model	
KOD ZAMÓWIENIA 5641. 000 060 10 /PLA								
L	Typ 10/11	15/16	20/21	€	€	€	€	€
060	28,10	31,00	32,10					
080	29,60	33,30	34,80					
100	31,40	36,10	37,80					
120	34,30	39,50	44,30					



## PLAW.HHH LLL TT.XXX/70

## PLAW.HHH LLL TT.XXX/70/DBE

### STANDARD

### TWIN

### Z SYSTEMEM DBE

Typ	W	W	€	€
	75/65	55/45	kat. 1	kat. 2

Typ	W	W	€	€
	75/65	55/45	kat. 1	kat. 2

Typ	W	W	W	€	€
	75/65	55/45	35/30	kat. 1	kat. 2

#### L H 035

060	10	529	262	720,60	920,30
	15	805	400	805,50	1049,70
	20	1104	551	884,30	1167,30
080	10	705	349	774,80	1018,20
	15	1074	533	865,90	1157,00
	20	1472	735	959,40	1302,10
100	10	881	436	817,40	1100,40
	15	1342	667	920,60	1264,00
	20	1840	919	1025,10	1421,60
120	10	1057	523	861,80	1190,40
	15	1610	800	978,70	1369,70
	20	2208	1102	1097,20	1554,70

	11	583	279	797,50	997,20
	16	870	413	897,80	1142,00
	21	1217	573	967,80	1250,80
11	777	372	868,00	1111,40	
16	1160	551	981,40	1272,50	
21	1622	763	1065,90	1408,60	
11	971	465	921,00	1204,00	
16	1450	688	1052,70	1396,10	
21	2028	954	1147,50	1544,00	
11	1165	558	980,90	1309,50	
16	1740	826	1131,90	1522,90	
21	2434	1145	1242,10	1699,60	

---	---	---	---	---	---
---	---	---	---	---	---
---	---	---	---	---	---
11	1077	646	269	1059,30	1302,70
16	1640	984	410	1182,30	1473,40
21	2102	1261	526	1266,80	1609,50
11	1271	763	318	1112,30	1395,30
16	1930	1158	483	1253,60	1597,00
21	2508	1505	627	1348,40	1744,90
11	1765	1059	441	1244,60	1573,20
16	2700	1620	675	1414,80	1805,80
21	3394	2036	849	1525,00	1982,50

#### L H 050

060	10	591	290	761,90	1021,80
	15	925	456	848,00	1158,30
	20	1284	637	934,80	1300,00
080	10	788	386	818,60	1128,50
	15	1234	609	917,70	1292,00
	20	1712	849	1018,90	1450,60
100	10	985	483	865,20	1227,90
	15	1542	760	976,60	1406,40
	20	2140	1062	1088,70	1583,30
120	10	1182	579	913,30	1329,10
	15	1850	912	1038,10	1529,80
	20	2568	1274	1164,20	1729,50

	11	685	327	839,00	1098,90
	16	1040	493	940,20	1250,50
	21	1461	689	1018,00	1383,20
11	913	436	911,60	1221,50	
16	1386	657	1033,20	1407,50	
21	1948	919	1125,20	1556,90	
11	1141	544	968,60	1331,30	
16	1733	822	1108,60	1538,40	
21	2435	1149	1211,10	1705,70	
11	1369	653	1032,60	1448,40	
16	2080	987	1191,20	1682,90	
21	2922	1378	1309,30	1874,60	

---	---	---	---	---	---
---	---	---	---	---	---
---	---	---	---	---	---
11	1213	728	303	1102,90	1412,80
16	1866	1120	467	1234,10	1608,40
21	2428	1457	607	1326,10	1757,80
11	1441	865	360	1159,90	1522,60
16	2213	1328	553	1309,50	1739,30
21	2915	1749	729	1412,00	1906,60
11	1969	1181	492	1296,30	1712,10
16	3040	1824	760	1474,10	1965,80
21	3882	2329	971	1592,20	2157,50

#### L H 065

060	10	653	317	813,50	1131,10
	15	1040	509	906,80	1290,00
	20	1454	717	1000,90	1442,50
080	10	870	423	866,80	1248,30
	15	1386	679	973,10	1424,40
	20	1938	956	1082,00	1601,10
100	10	1088	529	912,50	1357,30
	15	1733	849	1031,00	1549,00
	20	2423	1195	1150,70	1745,30
120	10	1306	635	964,10	1470,10
	15	2080	1018	1096,40	1684,90
	20	2908	1434	1229,80	1904,60

	11	778	369	890,50	1208,10
	16	1187	562	999,10	1382,30
	21	1663	786	1084,40	1526,00
11	1037	492	959,90	1341,40	
16	1582	750	1088,60	1539,90	
21	2218	1049	1188,30	1707,40	
11	1296	615	1016,10	1460,90	
16	1978	937	1163,20	1681,20	
21	2772	1311	1273,10	1867,70	
11	1555	738	1083,50	1589,50	
16	2374	1125	1249,60	1838,10	
21	3326	1573	1374,90	2049,70	

---	---	---	---	---	---
---	---	---	---	---	---
---	---	---	---	---	---
11	1337	802	334	1151,20	1532,70
16	2062	1237	516	1289,50	1740,80
21	2698	1619	675	1389,20	1908,30
11	1596	958	399	1207,40	1652,20
16	2458	1475	615	1364,10	1882,10
21	3252	1951	813	1474,00	2068,60
11	2155	1293	539	1347,20	1853,20
16	3334	2000	834	1532,50	2121,00
21	4286	2572	1072	1657,80	2332,60

Wydajności zgodne z EN442 przy temp. pomieszczenia 20°C



Jaga Polska Sp. z o.o.  
ul. Zwycięzców 28 lok. 26  
03-938 Warszawa

Tel.: +48 22 672 88 82  
Fax: +48 22 350 66 78  
info@jaga.com.pl

Producent: Jaga N.V. - Belgia



Wszelkie informacje zawarte w niniejszym katalogu aktualne są w momencie jego wydruku.  
W związku z polityką stałego rozwoju i innowacji, Jaga zastrzega sobie prawo do zmian specyfikacji produktów w każdym momencie.  
Wszystkie ceny podane są w € i nie zawierają podatku VAT. Ceny aktualne są od 10 stycznia 2014.  
Przy realizacji zamówień stosuje się ogólne warunki sprzedaży oraz warunki gwarancji dostępne na [www.jaga.com.pl](http://www.jaga.com.pl)