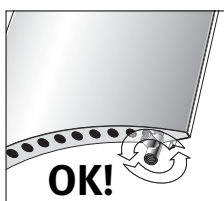
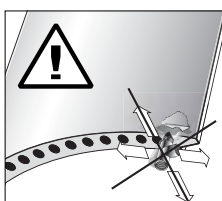


**!**  
Ze względów bezpieczeństwa kotki rozporowe nie są dostarczane w komplecie. Dobierz odpowiednie kotki do swojej ściany.



**UWAGA!**

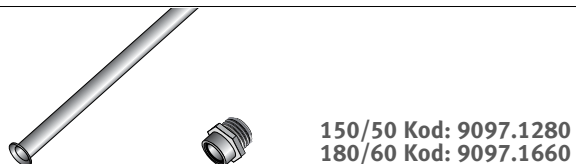


**UWAGA!**

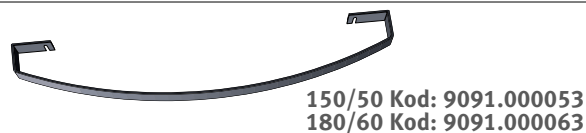
Aby uniknąć uszkodzenia grzejnika nie zdejmuj jego opakowania podczas montażu. Weź małą torebkę z elementami i zamontuj je od dołu grzejnika. Zamontuj grzejnik na ścianie zgodnie z instrukcjami na następnych stronach. Zawsze używaj taśmy PTFE do połączeń.

**OPCJE**

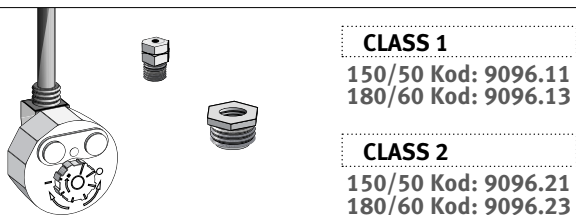
**Podłączenie od góry**



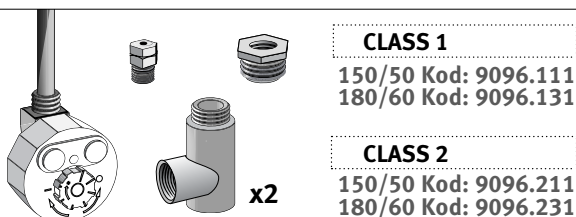
**(\*) Wieszak na ręczniki**



**Grzałka elektryczna**

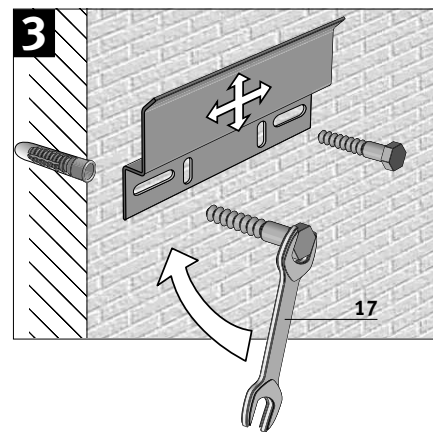
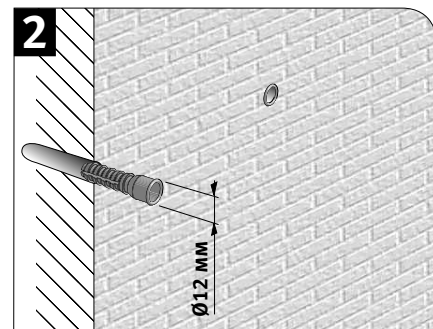
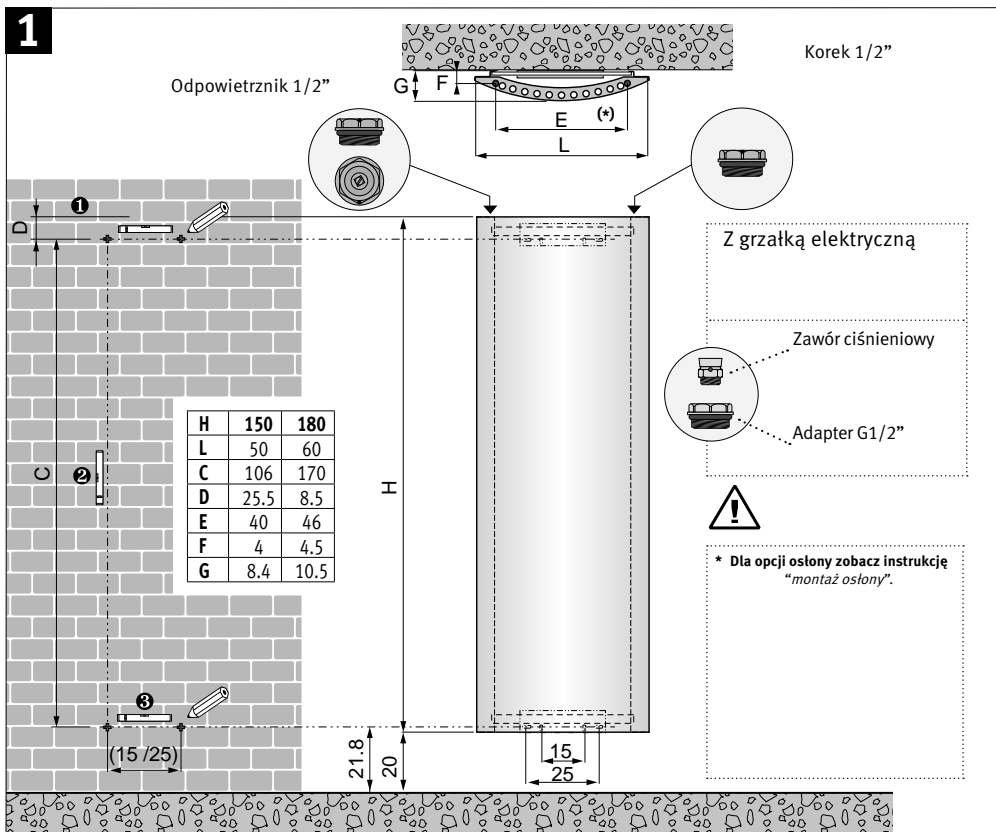


**Podłączenie mieszane**

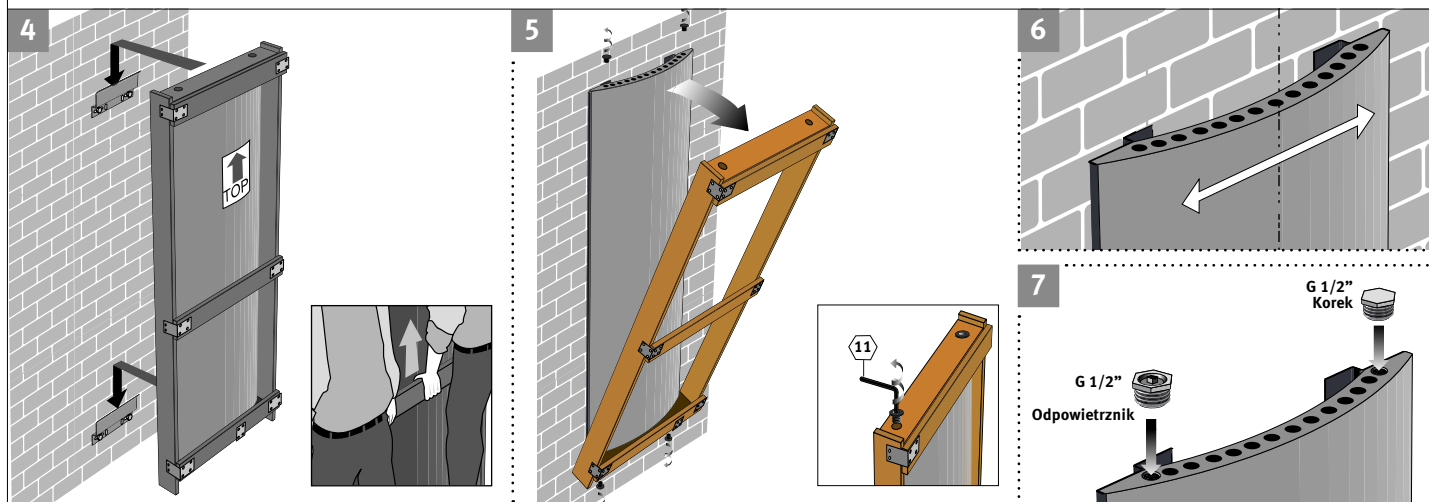


**Ostona na zawory**

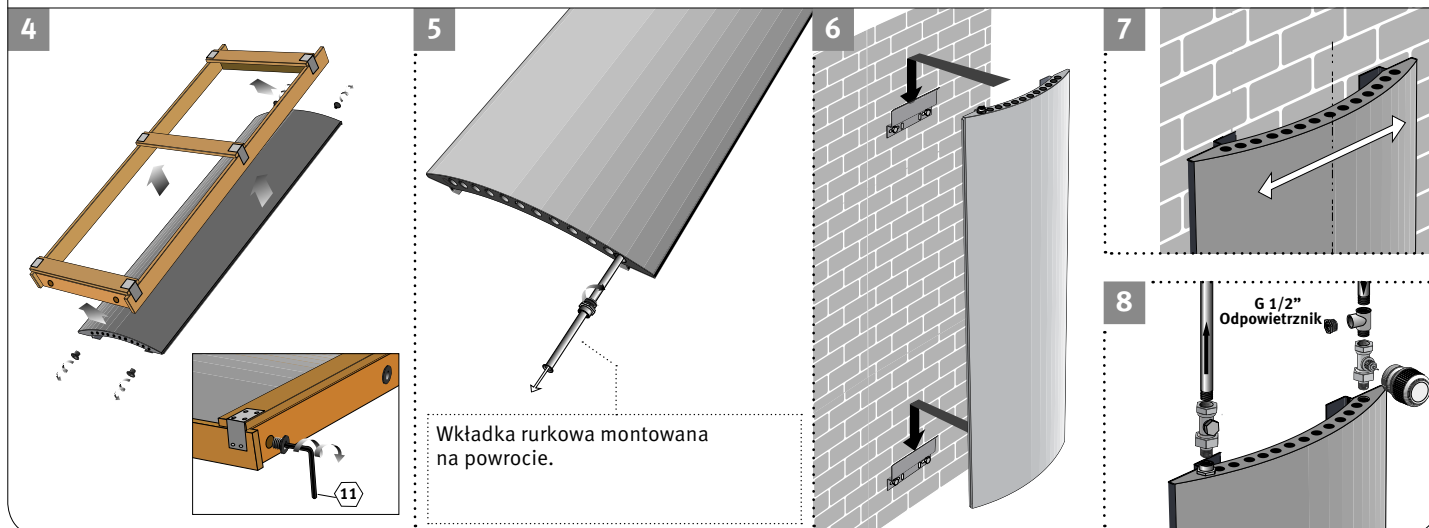




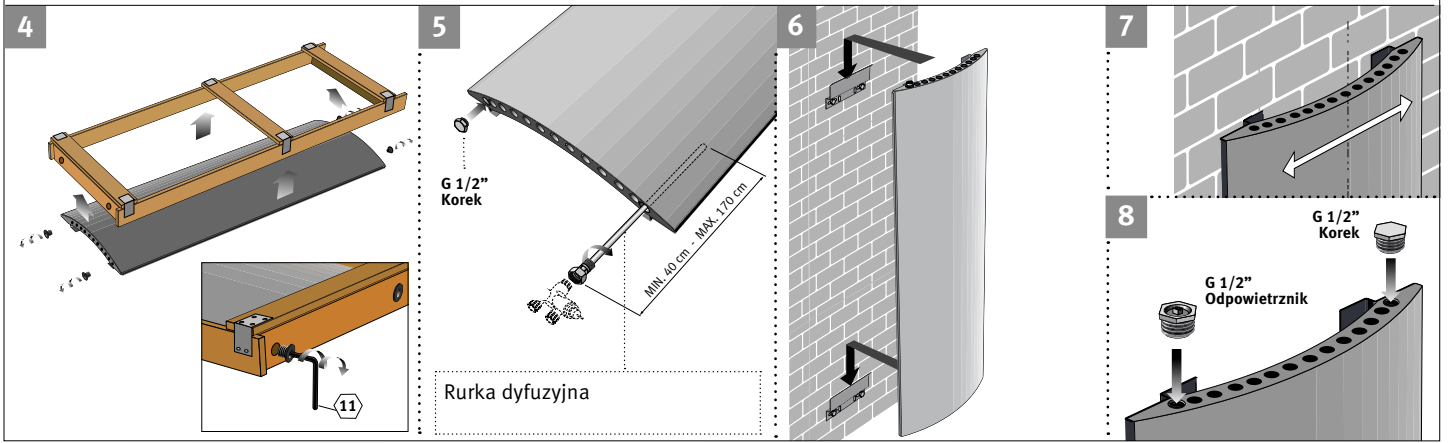
#### Podłączenie C.O. od dołu



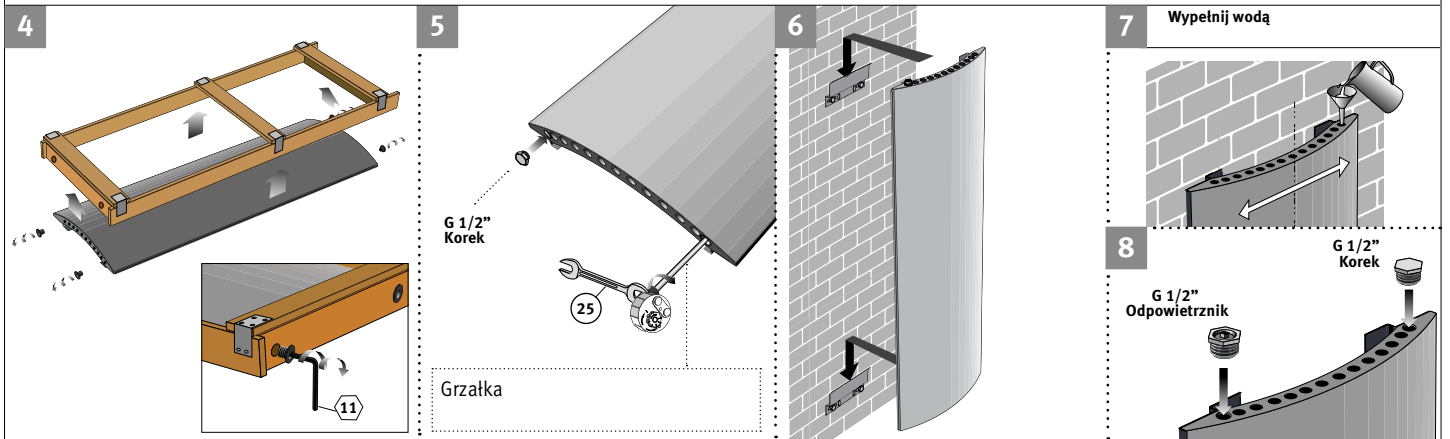
#### Podłączenie C.O. od góry



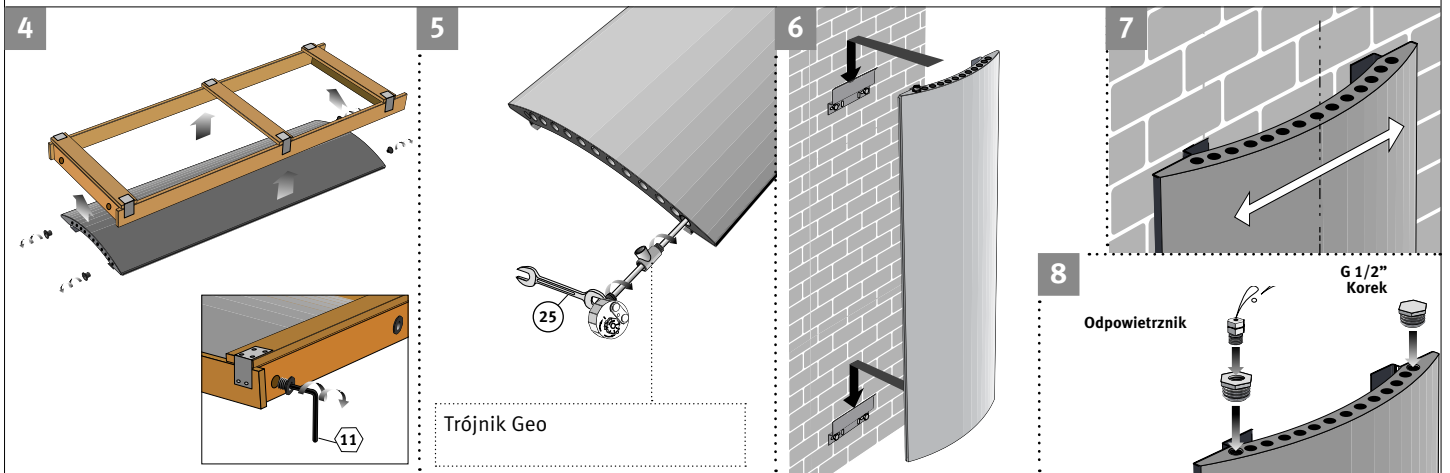
## Instalacja jednorurowa



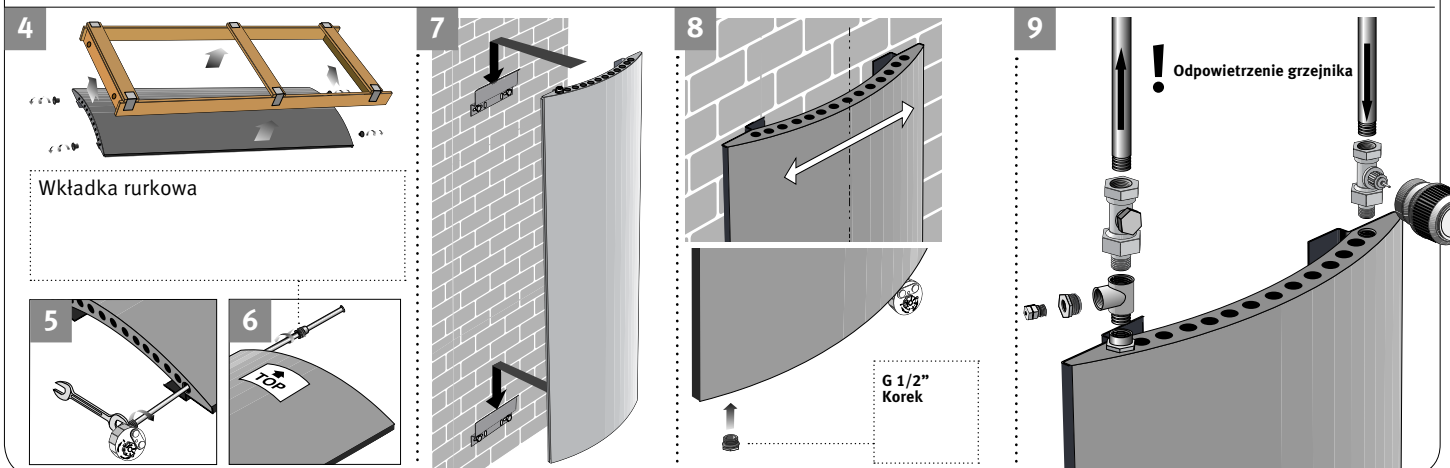
## Wersja 100% elektryczna



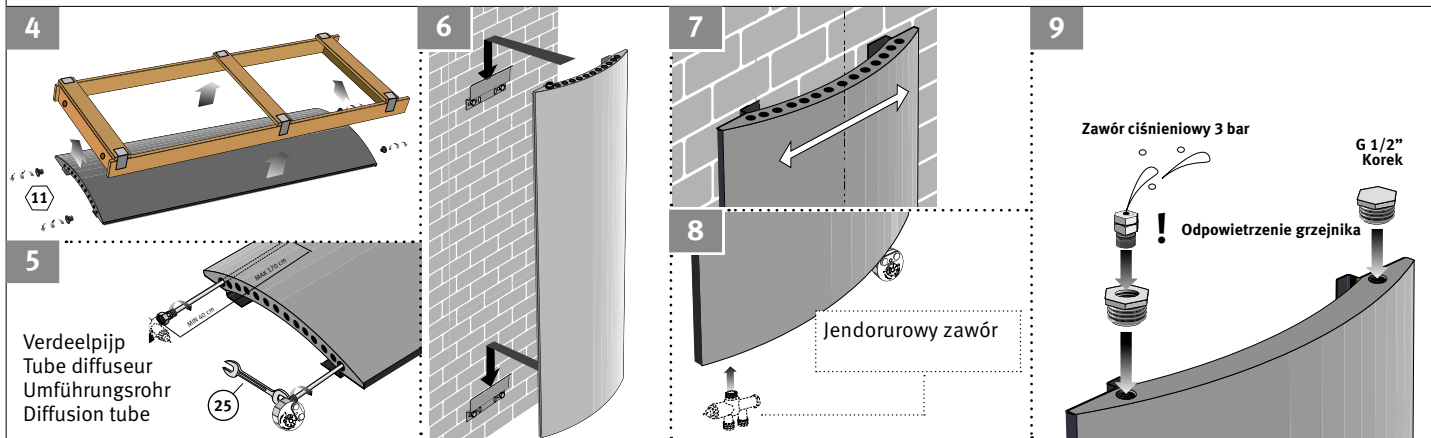
## Wersja mieszana - podłączenie od dołu



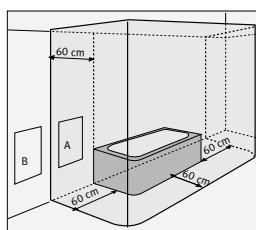
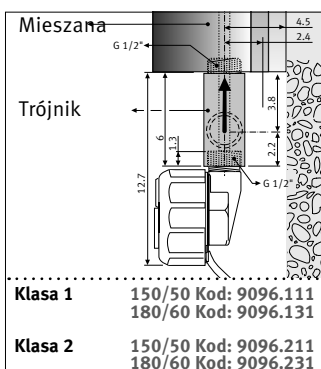
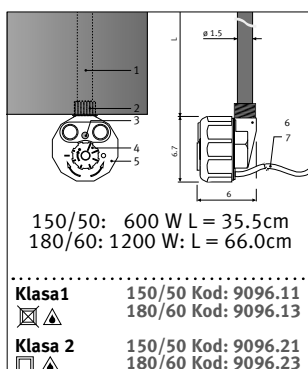
## Wersja mieszana - podłączenie od góry



## Wersja mieszana - instalacja jednorurowa



## Grzałka elektryczna



**STREFA BEZPIECZEŃSTWA**  
Grzejnik zasilany elektrycznie musi być umieszczony w strefie B. W łazienkach i kuchniach gniazdzka elektryczne muszą być umieszczone nie niżej niż 25 cm od poziomu podłogi. Grzejnik nie może być zainstalowany niżej niż gniazdko elektryczne. Zasilanie grzejnika powinno być zabezpieczone bezpiecznikiem, znajdującym się poza pomieszczeniem. Grzejnik musi być uziemiony.

### PODŁĄCZENIE GRZAŁKI

Zamontuj grzałkę w pionowym kolektorze grzejnika z lewej lub prawej strony. Nigdy nie włączaj grzejnika nie wypełnionego wodą.

Zamontuj zawór ciśnieniowy (3 bar) w kolektorze od góry - patrz strona 3-4.

### UWAGA!

Wersja 100% elektryczna: Zamontuj korek na drugim kolektorze grzejnika. Wypełnij grzejnik zimną wodą i włącz. Po nagraniu grzejnika pierwszy raz, zbierz wodę, która wypłynie z zaworu ciśnieniowego szmatką.

Wersja mieszana: odpowietrz grzejnik przed włączeniem grzałki. Nigdy nie zamykaj zaworu powrotnego grzejnika. Ciśnienie robocze: 3 bar

### OPIS

- Element grzejny ze stali nierdzewnej  $\varnothing 1,5$  cm
- Podłączenie 1/2"
- Indykator:
  - czerwony: grzałka osiągnęła maksymalny poziom grzania.
  - zielony/czerwony grzanie: kontrolowane zużycie energii.
  - zielony: zadana wartość została osiągnięta
  - nie świeci: grzejnik wyłączony
- Termostat elektroniczny
  - pozycja o: grzejnik wyłączony
  - pozycja -: maksymalna moc
  - zabezpieczenie przed mrozem: ustaw termostat w pozycji O. Przesław pokrętko w prawo aż usłyszysz "klik" (indykator świeci na zielono).
- Materiał ABS white
  - Class I: IP 54
  - Class II (nie do Accolade): IP 54
- Elektroniczne sterowanie z podwójnym ogranicznikiem temperatury.
- Przewód przyłączeniowy z uziemieniem do puszeki elektrycznej:
  - długość 1.2 m
  - 230 V jedna faza - 50 Hz