

L	30	41	52	63	74	85
C	16	27	38	49	60	71

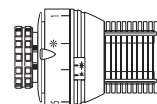
OPCJA



Kod 5090.1111



Kod 5090.1110



Kod 5090.1119

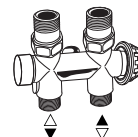


Kod 5094.425

Kod 5094.427

Kod 5090.1111

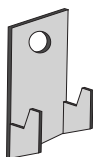
Standard



Złącza do instalacji znajdziesz w katalogu Jaga
www.jaga.com.pl

UWAGA

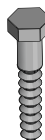
Aby zagwarantować moc grzejnika Jaga zaleca stosować rurki o średnicach 16/2, 18/1 lub 18/2.



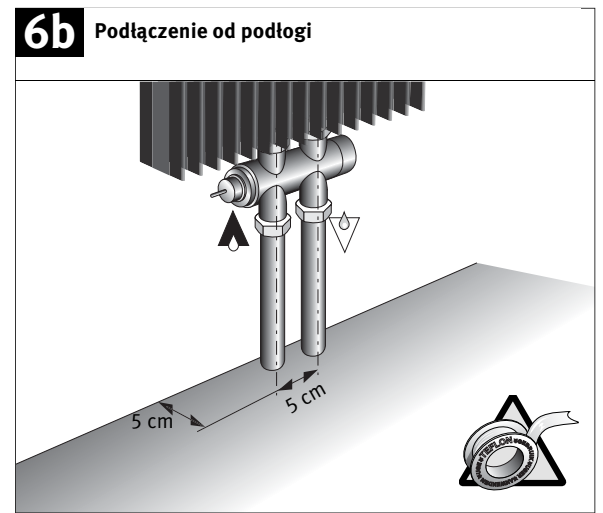
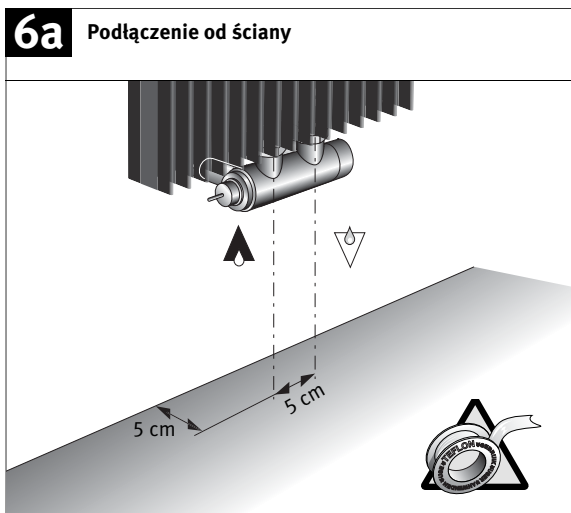
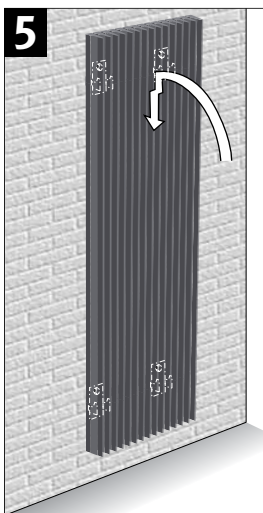
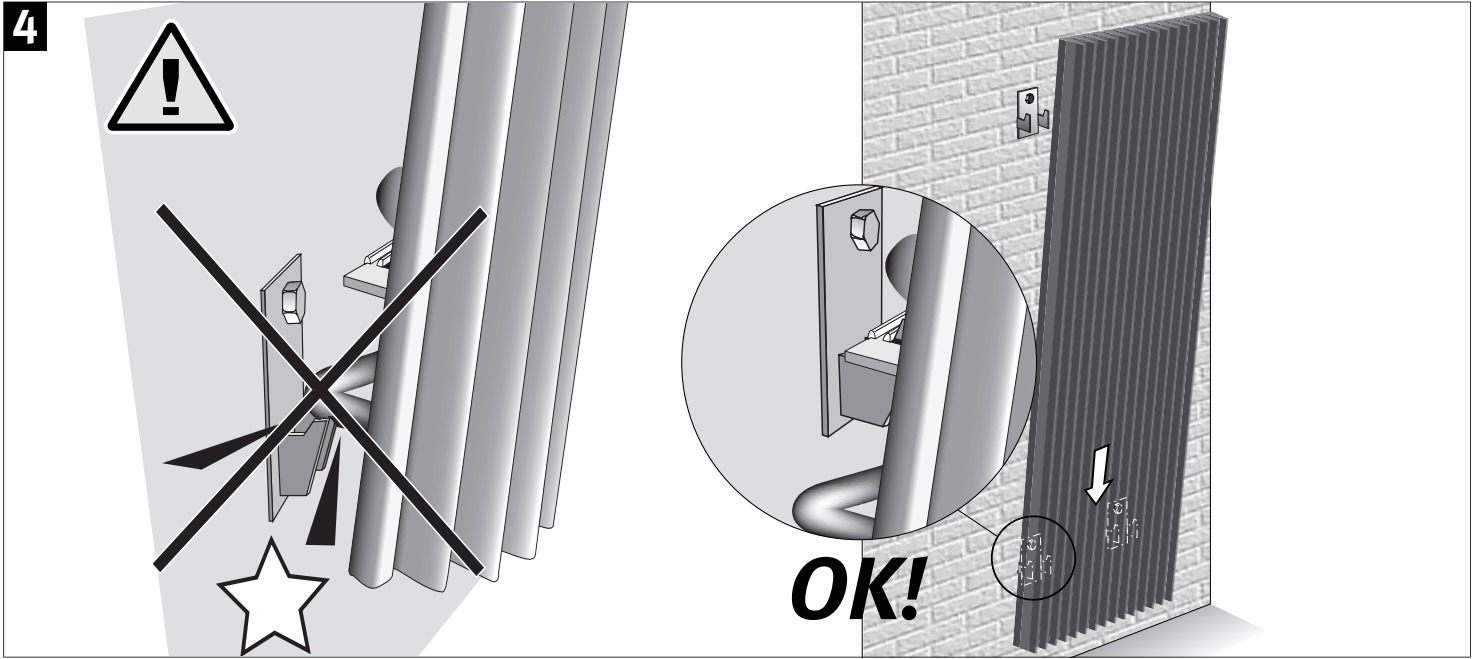
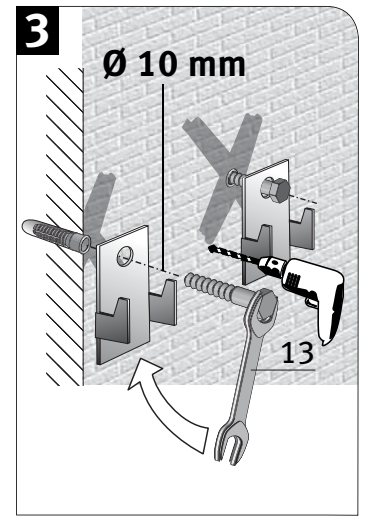
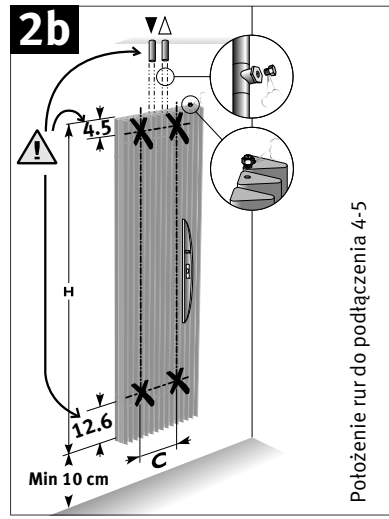
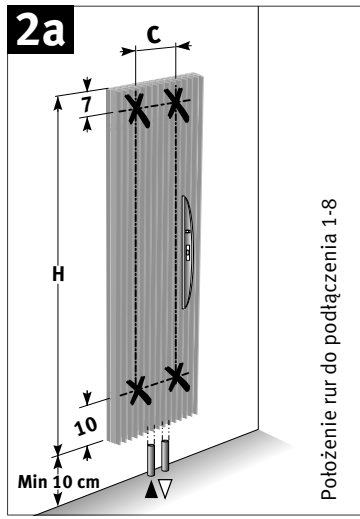
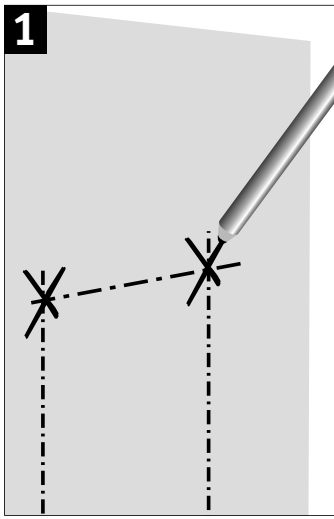
x 4



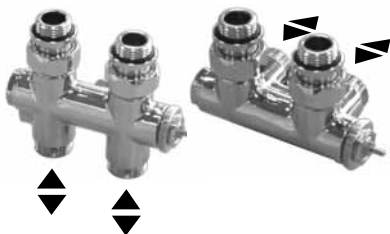
Ze względów bezpieczeństwa kotki rozporowe nie są dostarczane w komplecie. Dobierz odpowiednie kotki do swojej ściany.



x 4



Podłączenie do instalacji jedno- lub dwu-rurowej



Zasilanie z prawej lub lewej strony, niezależnie od pozycji głowicy termostaticznej.

