

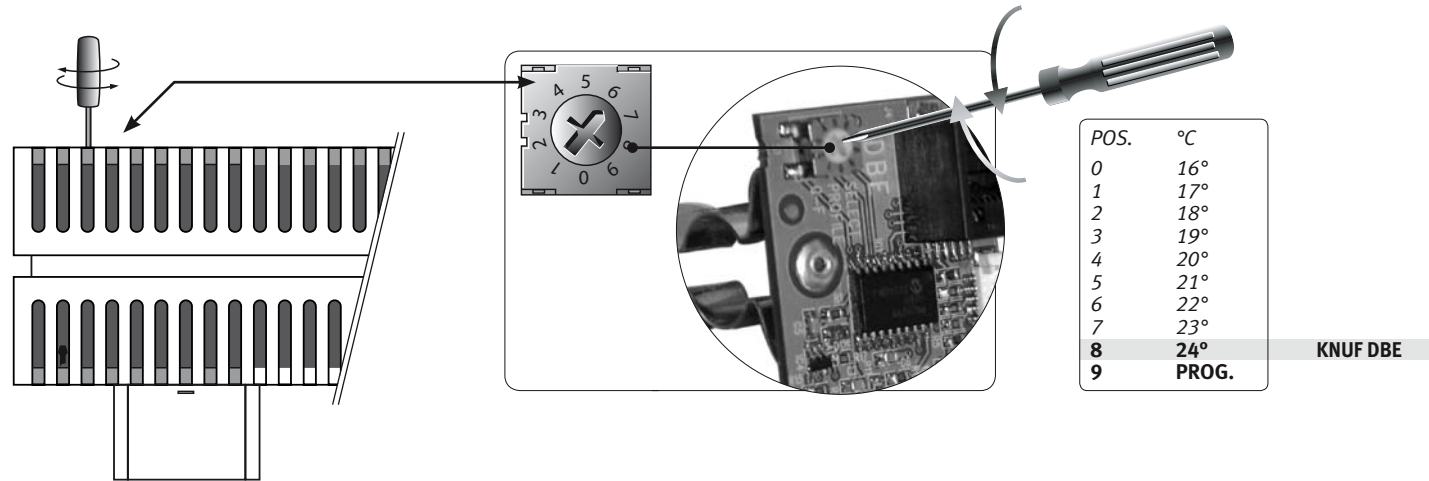
Ustawianie temperatury DBE

Jednostka sterująca ustawiona jest fabrycznie na 24°C (pozycja 8).

Funkcjonowanie może być zależne od umieszczenia czujnika temperatury oraz czynników wynikających z otoczenia.

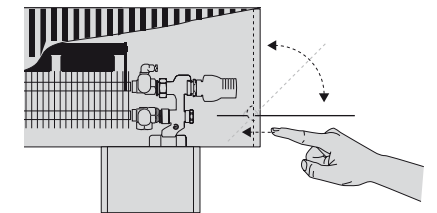
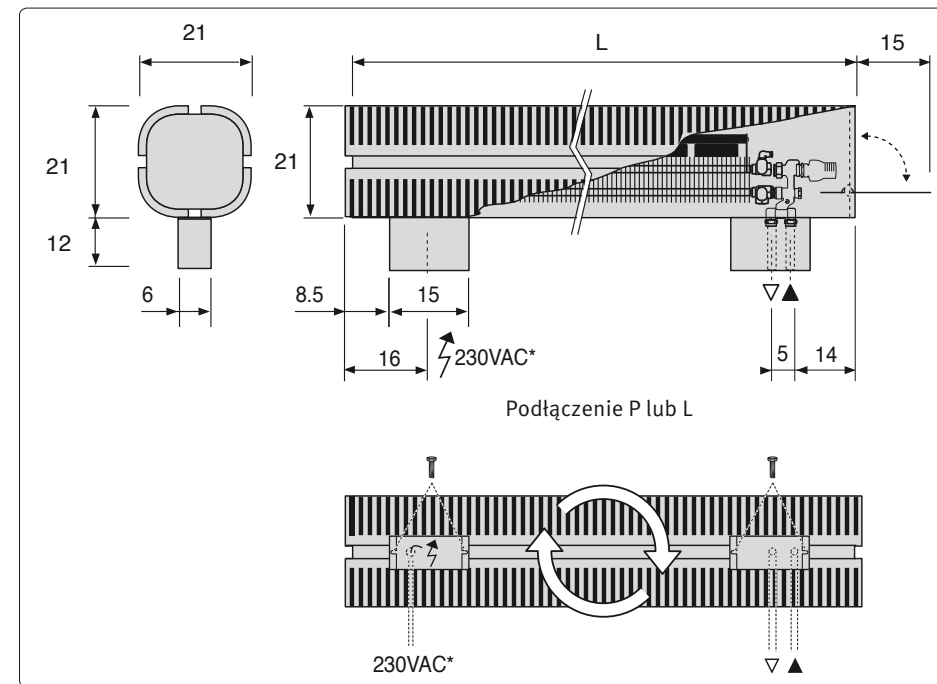
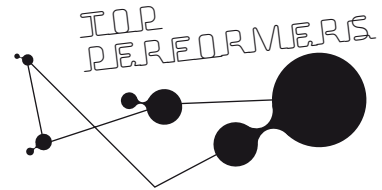
Aby dostosować funkcjonowanie systemu DBE:

- dla dłuższego czasu działania ustaw wyższą temperaturę
- dla krótszego czasu funkcjonowania ustaw niższą temperaturę



Knockonwood DBE KNUF

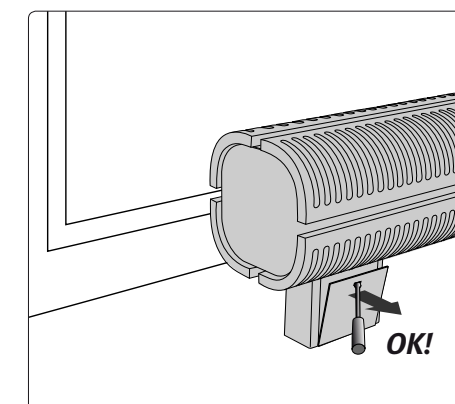
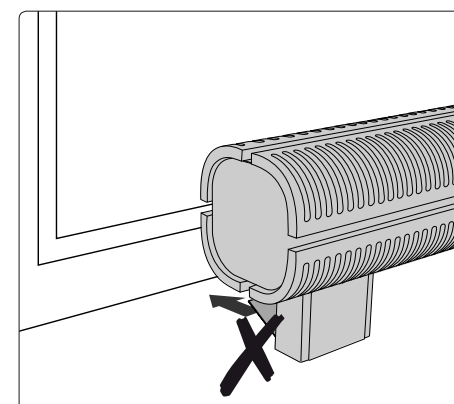
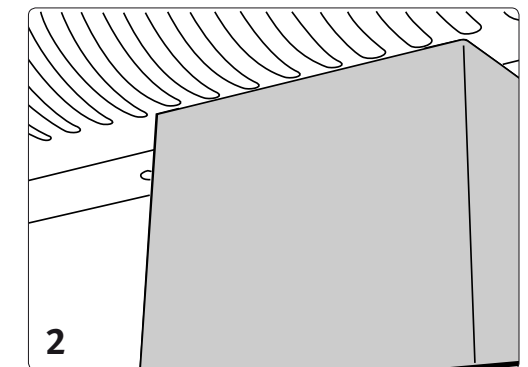
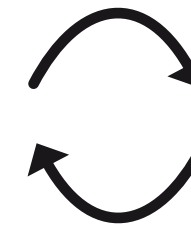
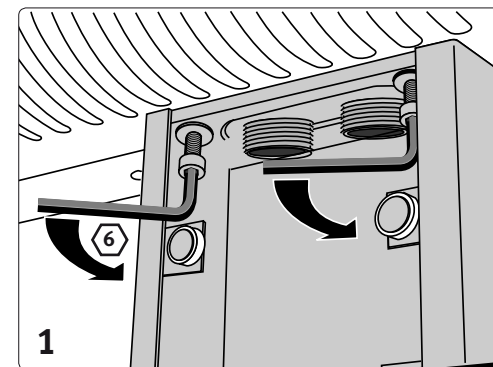
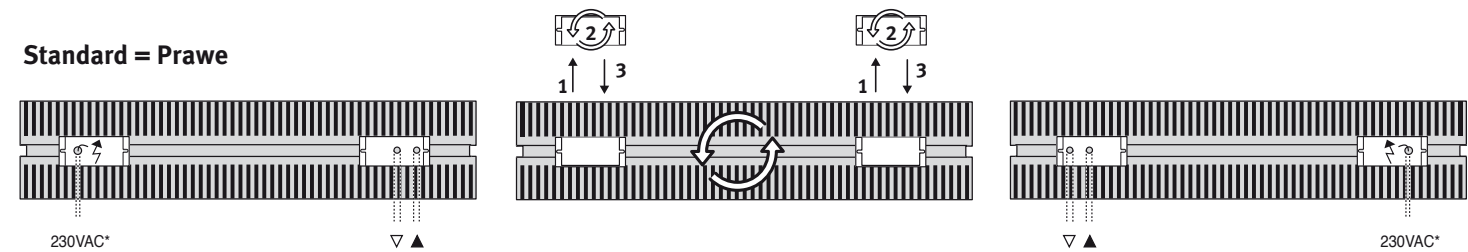
Instrukcja montażu



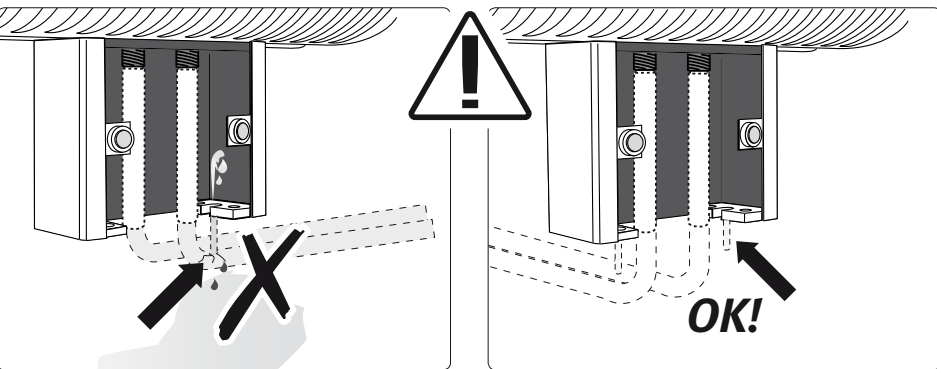
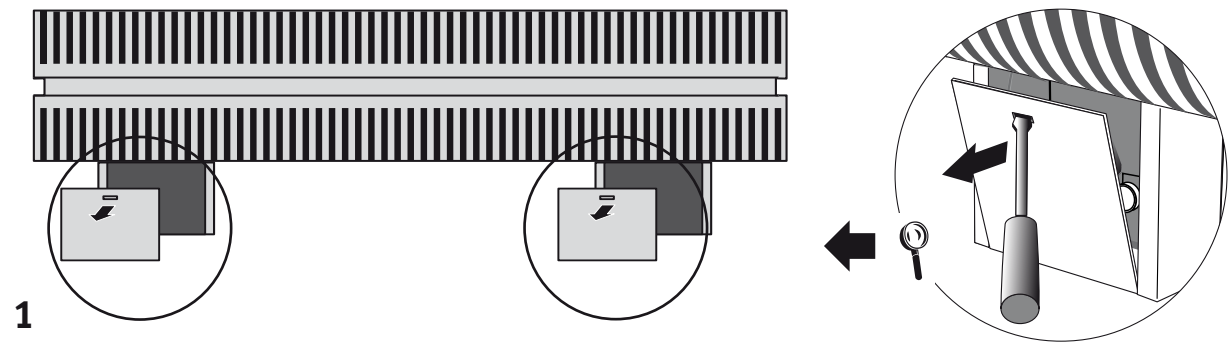
A

Podłączenie P ↺ L

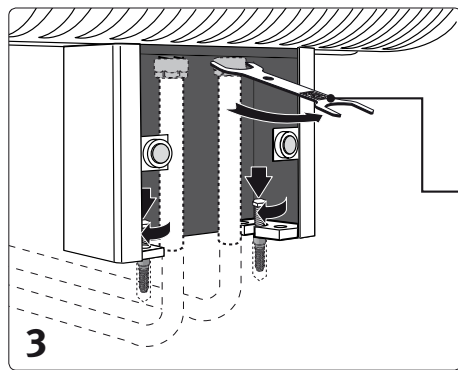
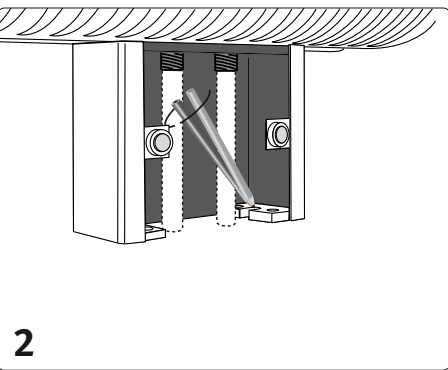
Standard = Prawe



B Podłączenia hydrauliczne

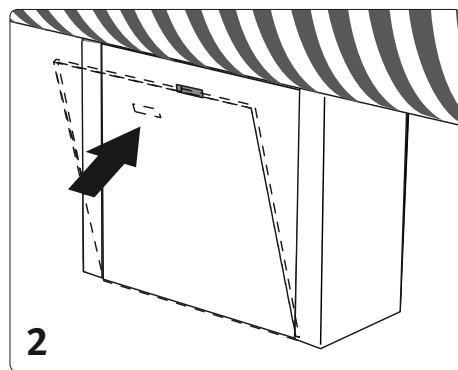
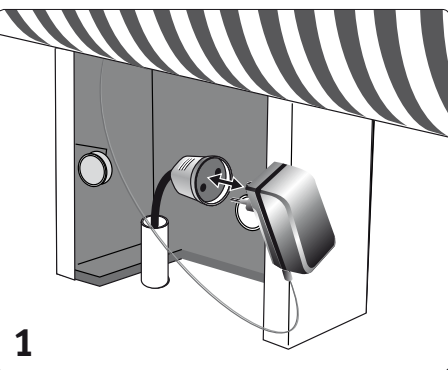


- Korki, odpowietzniki i zawory dokręcane są fabrycznie tylko ręcznie. Sprawdź ich szczelność przed napełnieniem instalacji



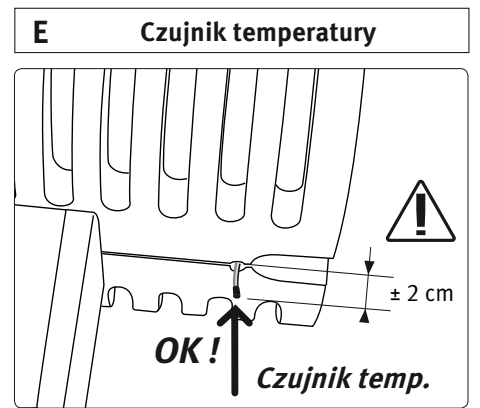
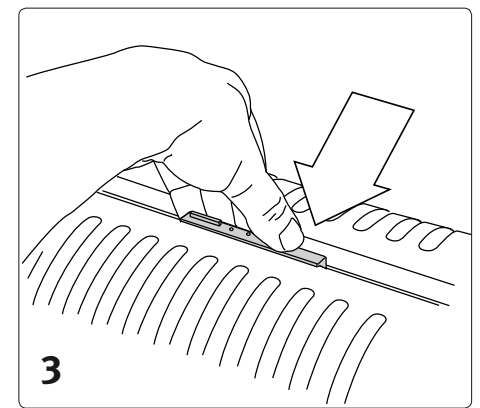
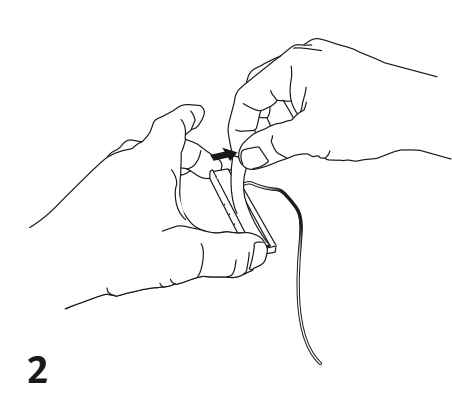
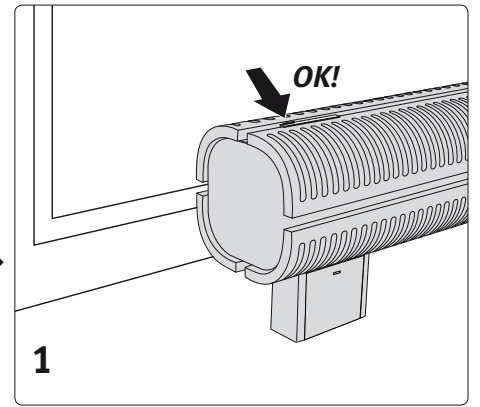
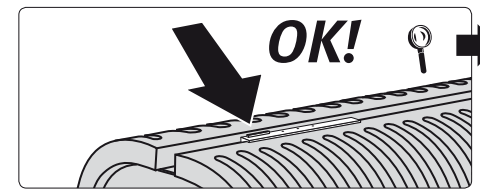
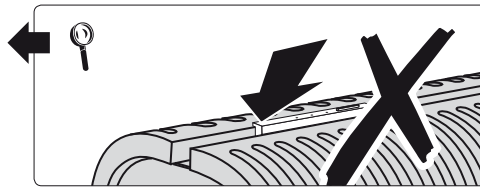
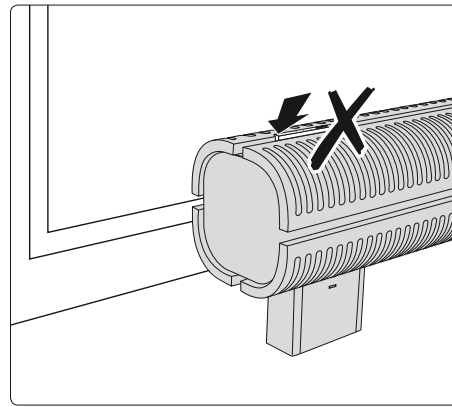
Kod 5090.1120
Klucz JAGA Pro

C Zasilanie elektryczne



Użyj dostarczonego w komplecie zasilacza.
- Można użyć innego zasilania 12V DC jeśli jest dostępne.
- Uwaga: moc minimum 1 W/wentylator.
- Instaluj zgodnie z standardami krajowymi.
- Przewidzianymi dla tego typu instalacji.

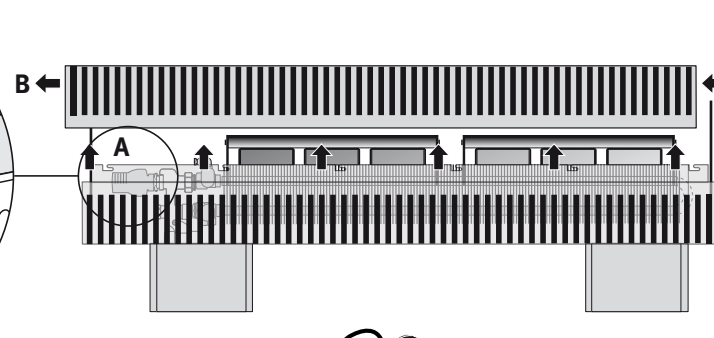
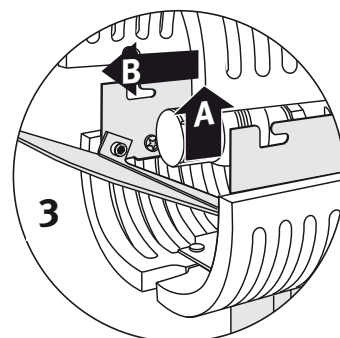
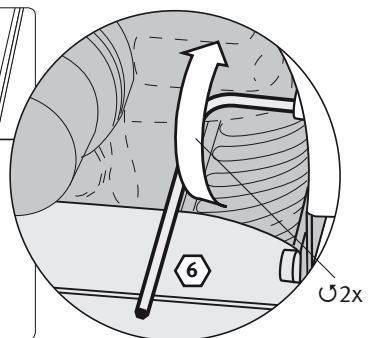
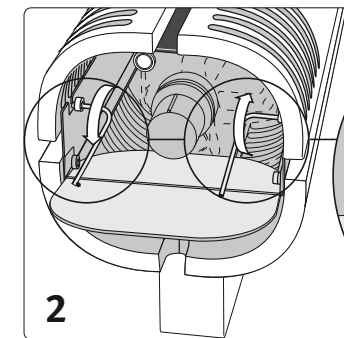
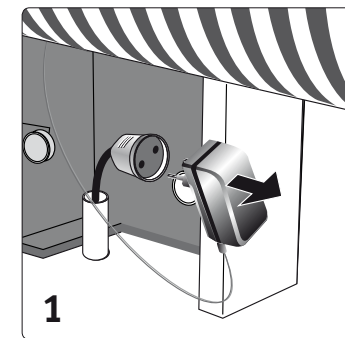
D Panel sterujący



Czyszczenie



- Czyszczenie musi odbywać się przy odłączonym zasilaniu elektrycznym.



panel sterujący ≠ złącze jednostki

